

Gepäckbrücke
BMW G 650 XCountry
 Modell ab Mitte 2008
 (angeschweisste Soziusfußrastenausleger)

Artikel Nr.:
 650.656 01 01 schwarz

- Seitenkoffer
- Topcases
- Gepäckträger
- Lock it System
- Softbags
- Aluminiumkoffer
- Lederkoffer
- Schutzbügel
- Hauptständer
- Chopper-Parts
- Quad-Parts
- Accessoires



Montageanleitung

Der Bausatz umfaßt die folgenden Teile:

Stück	Bestellnr.	Bezeichnung
1	705.117 HB	Gepäckbrücke
4	150.705	Alu-Distanz ø18 x ø9 x 22
4	150.787	Inbusschrauben M8 x 45
4	150.810	U-Scheiben ø 8,4



Anzugsmomente des Motorradherstellers beachten!

Nach der Montage alle Verschraubungen auf festen Sitz kontrollieren!

Bitte beachten Sie unsere beigefügten Serviceinformationen.

Weiteres lieferbares Zubehör:

Kofferträger	Art.-Nr. 650.656 00 01 schwarz - Lock it System (abnehmbar)
Motorschutzbügel	Art.-Nr. 502 934 schwarz
Hauptständer	Art.-Nr. 505 650 schwarz
Lampenschutzgitter	Art.-Nr. 700.656 schwarz



Hepco & Becker GmbH
An der Steinmauer 6

D-66955 Pirmasens

Tel.: 06331 - 1453 - 100

Fax: 06331 - 1453 - 120

eMail: vertrieb@hepco-becker.de

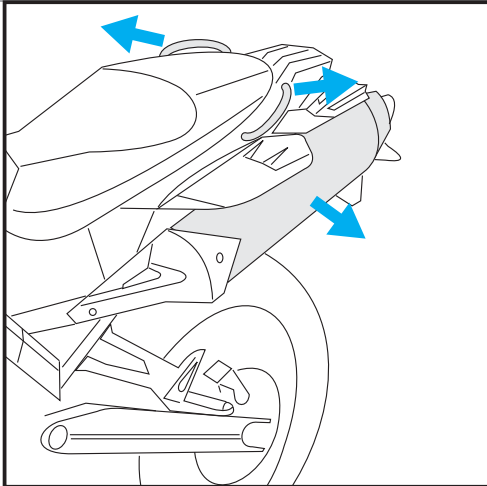
www.hepco-becker.de

Gepäckbrücke
BMW G 650 XCountry
Modell ab Mitte 2008
(angeschweisste Soziusfußrastenausleger)

Artikel Nr.:
650.656 01 01 schwarz

Montage

Seitenkoffer
Topcases
Gepäckträger
Lock it System
Softbags
Aluminiumkoffer
Lederkoffer
Schutzbügel
Hauptständer
Chopper-Parts
Quad-Parts
Accessoires



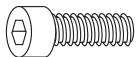
1 Vorbereitungen:

Auspufftopf und Haltegriffe demontieren.
Blinker verbleiben in Originalposition.

Tipp:
Schrauben sie alle Teile an und lassen sie die zugänglichen Schrauben etwas locker. Nachdem alles montiert ist, werden alle Schrauben auf das entsprechende Anzugsmoment angezogen. Dadurch wird sichergestellt, dass das Produkt spannungsfrei angebaut ist. Damit ist eine lange Lebensdauer sichergestellt !

Montage der Gepäckbrücke:

Die Brücke wird an den freien Bohrungen der Haltegriffe mit den Inbusschrauben M8 x 45 und U-Scheiben $\varnothing 8,4$ montiert. Zwischen Rahmen und Brücke wird jeweils eine Aludistanz $\varnothing 18 \times \varnothing 9 \times 22$ positioniert. Auspufftopf wieder montieren.



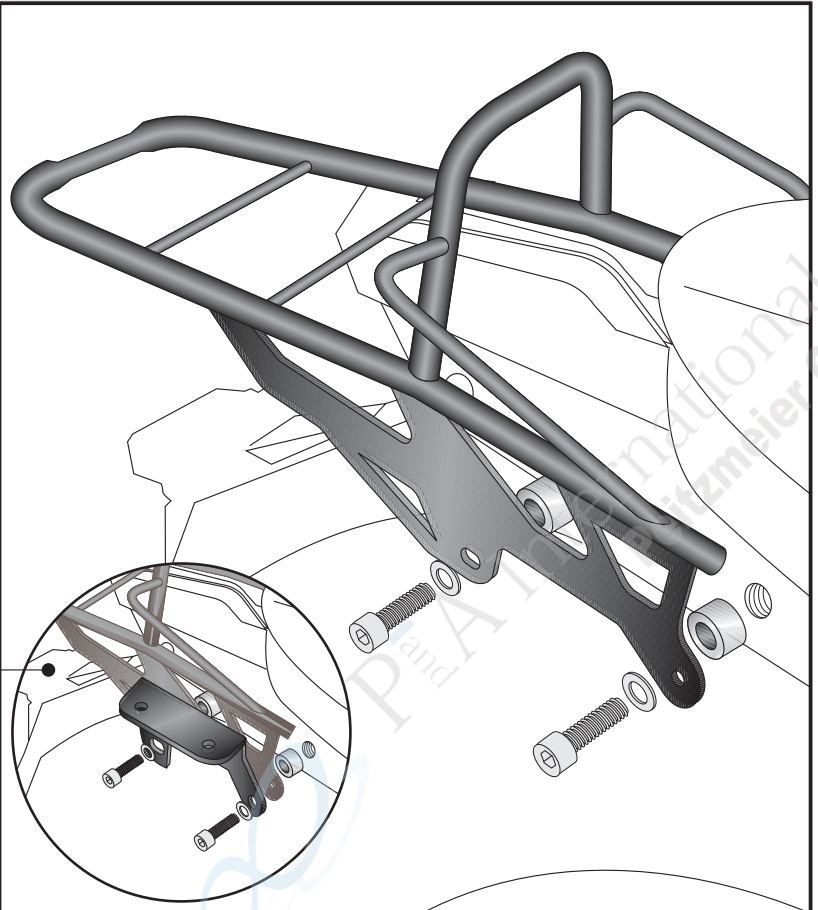
je 4x



HINWEIS:

Wird auch der Hepco Kofferträger 650.656 00 01 zeitgleich montiert, wird der Adapter aus dem Kofferträger-Teilesatz an der Brücke mitverschraubt.

2



Rear rack
BMW G 650 XCountry
from date of manufacture 2008
(welded on footrest bracket)

Item - No.:
650.656 01 01 black

Assembling instructions

The kit includes the following parts:

Quant	item no.	description
1	705.117 HB	rear rack
4	150.705	alu-spacer ø18 x ø9 x 22
4	150.787	allen screws M8 x 45
4	150.810	washer ø 8,4

Side cases
Top cases
luggage frames
Lock it system
Softbags
Aluminium luggage
Leather luggage
Protection bars
Center stands
Chopper parts
Quad parts
Accessories



Control all screw connections after the assembling for tightness!
Please notice our enclosed service information.

Also available:

650.656 00 01	Side carrier, Lock it-System (demountable), black
502.934 00 01	Engine guard black
505.650 00 01	Centre stand black
700.656 00 01	Headlight grille



Hepco & Becker GmbH
An der Steinmauer 6
D-66955 Pirmasens
Germany

Tel.: +49 6331 - 1453 - 100
Fax: +49 6331 - 1453 - 120
eMail: vertrieb@hepco-becker.de
www.hepco-becker.de

Rear rack
BMW G 650 XCountry
from date of manufacture 2008
(welded on footrest bracket)

Item - No.:
650.656 01 01 black

Assembling instructions

Side cases

Top cases

luggage frames

Lock it system

Soffbags

Aluminium luggage

Leather luggage

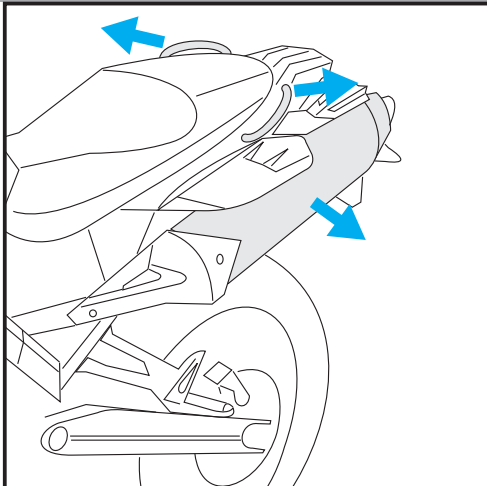
Protection bars

Center stands

Chopper parts

Quad parts

Accessories



1

Preparing:

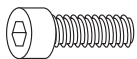
Unmount exhaust muffler and handrails.
The handrails are not needed any more.

Tip:

Fit all parts and screw on not too strong.
After mounting all parts, the screws should be tightened
to the torque specified.
This guarantees, that the kit is mounted without tension.

Fastening of the rear rack:

At the original fixing points of the
handrails with allen screws M 8 x 45 and
washer $\varnothing 8,4$.
Sandwich spacer $\varnothing 18 \times \varnothing 9 \times 22$.
Mount exhaust muffler.



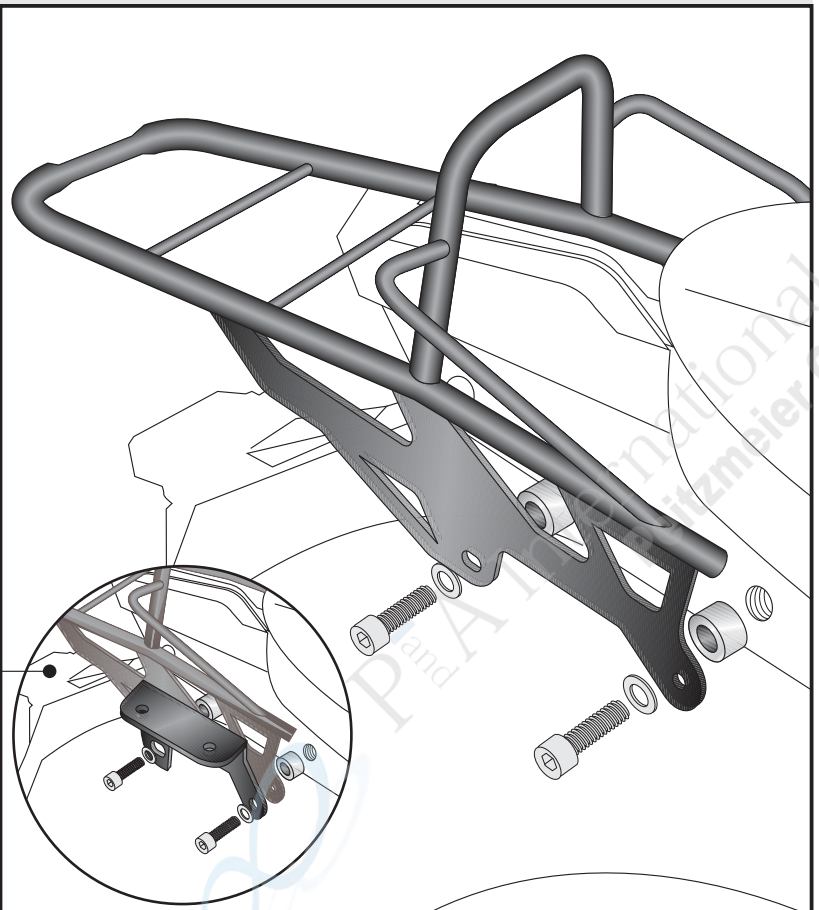
je 4x



NOTICE:

If the Hepco & Becker side carrier (item-
no.: 650.656 00 01) is mounted at the
same time, you have to fix the adapter
from the side carrier kit as shown.

2



Luggage ideas.

2